



HTL Absolvent Automatisierungstechnik / SPS (m/w/d)

Vollzeit | Leoben, Österreich

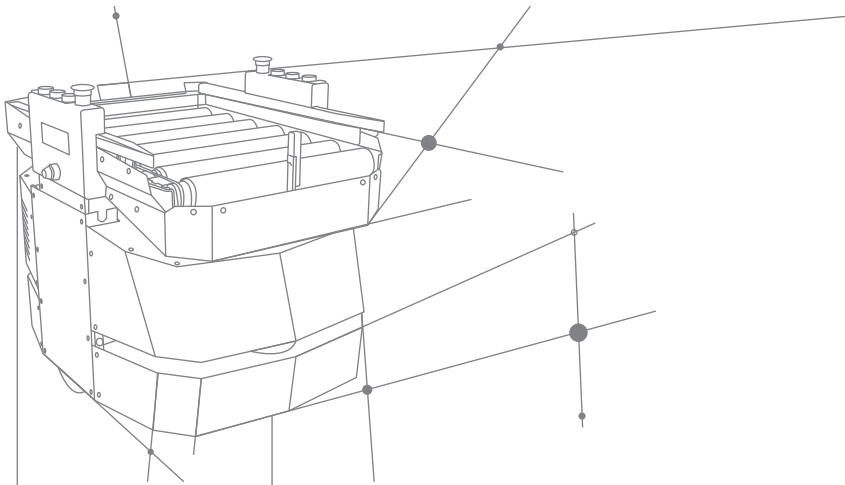
#yourmission

- Du übernimmst die SPS-seitige Begleitung von Testaufbauten lokal im eigenen Betrieb
- In weiterer Folge begleitest du den Probetrieb der Anlagen bei uns im Haus und betreust notwendige Korrekturen
- Die Inbetriebnahme der Anlagen sowie Serviceeinsätze bei internationalen Kunden vor Ort sind der folgende Schritt
- Durchführung der Endabnahmen der Sondermaschinen gemeinsam mit den internationalen Kunden an deren Standorten sowie die Schulung von Mitarbeitern vor Ort bilden den Projektabschluss
- Weiters übernimmst du Teile der Projektdokumentation für Kunden sowie für das eigene Unternehmen
- Mitarbeit bei der Entwicklung neuer Produkte und Technologien sowie im Verbesserungswesen runden dein Aufgabenspektrum ab

#youareknapp

- Du hast eine abgeschlossene HTL-Ausbildung (Automatisierungstechnik, Mechatronik oder vergleichbares)
- Du verfügst über handwerkliches Geschick und hast Erfahrung in der SPS-Programmierung (Siemens Simatic S7)
- Kenntnisse in den Bereichen Mechanik, Mechatronik, Regelungstechnik, Elektrotechnik sowie Elektronik sind wünschenswert
- Du hast Lust an fremden Ländern und Kulturen (Reisebereitschaft im Ausmaß von 50 – 60%) und die Flexibilität für kurzfristige Einsätze im Störfall
- Du hast eine selbstständige, eigenverantwortliche und genaue Arbeitsweise und verfügst über eine Hands-on-Mentalität (Bereitschaft zuzugreifen, wo es gerade nötig ist)
- Du hast gute Englischgrundkenntnisse und den Mut es zu sprechen





#weareknapp

Wir bieten dir fachliche und persönliche Weiterbildungsprogramme sowie die Mitarbeit in einem motivierten Team, in dem die Bereitschaft Verantwortung zu übernehmen und die Begeisterung für die Umsetzung von Ideen willkommen sind. Für diese Position gilt ein Mindestgehalt von EUR brutto 2.475,- pro Monat. Wir bieten jedoch eine marktkonforme Bezahlung in Abhängigkeit von deiner Qualifikation und Vorerfahrung.

